

AKUplastics

Ihr Lieferant

Lüftungsformteile



Lüftungsformteile

Lüftungsformteile aus Kunststoffen **werden überall dort benötigt**, wo Kunststofflüftungsleitungen auf Grund von **Korrosionsbeständigkeit** oder **Abriebsbeständigkeit** verlegt werden.

Als Spezialunternehmen bieten wir diese Lüftungsformteile aus verschiedenen chemisch hoch beständigen und abriebsbeständigen Kunststoffen wie **PVC-U, PPs, PP-H, PE-HD** und **PVDF** an.

Patentierter Fertigungsverfahren garantieren exzellente Pass- und Maßgenauigkeit.

In unserem Spezialkatalog finden Sie alle Formteile, die zur **Lenkung, Verteilung** und **Regulierung** von **Luftströmen bis PN 2,5** benötigt werden. Selbstverständlich stehen auch Rohrschalldämpfer und Volumenstromregler in unserem umfangreichen Lieferprogramm.

Formteile mit **Dimensionen** im Bereich von Rohrdurchmessern **Ø50 bis Ø600 mm** liefern wir kurzfristig. Größere Durchmesser können auf Anfrage segmentgeschweißt sondergefertigt werden.

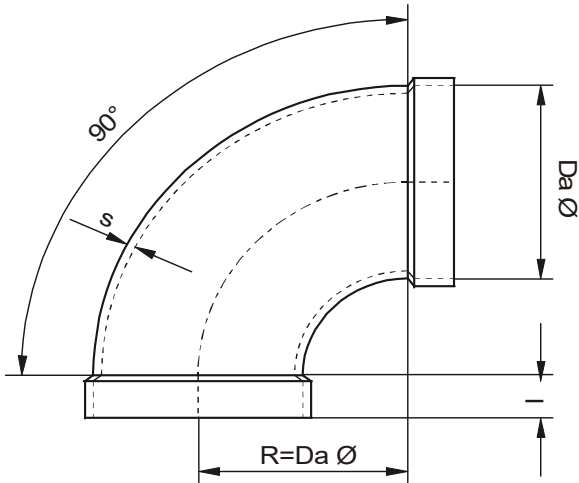
Alle Formteile werden **standardmäßig mit Muffen** geliefert, können aber wahlweise auch mit Flanschen ausgestattet werden.

Die luftdichte Verbindung vom Rohr zum Formteil mit Muffe erfolgt materialabhängig, i.d.R. durch Verklebung mit Lösungsmittelkleber, Verschweißung mit Heißluft und Hilfsdraht oder mit speziellen Klebe-/Dichtbändern.

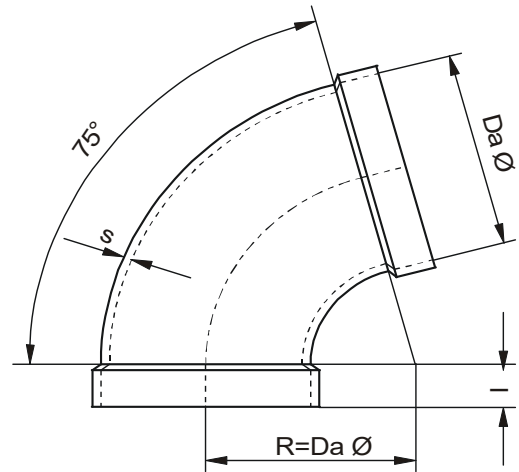
Lüftungsformteile



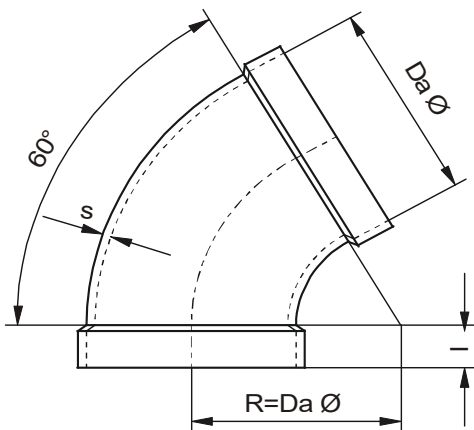
Werkstoff: PVC / PPs / PP / PE



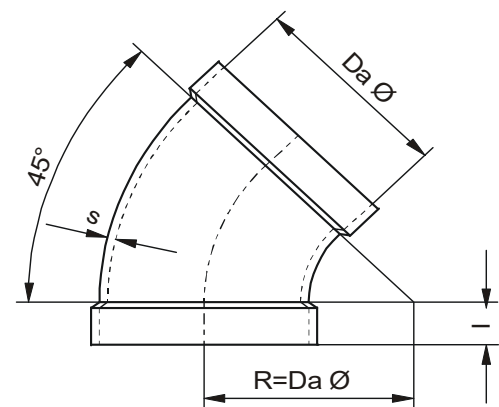
Zeta-Beiwert = 0,25



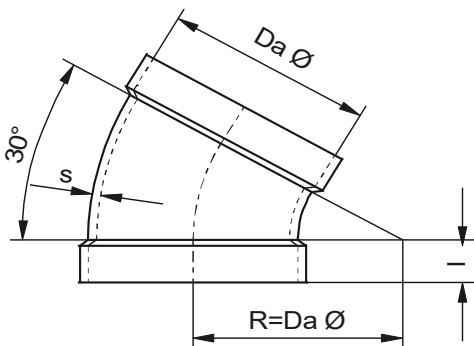
Zeta-Beiwert = 0,20



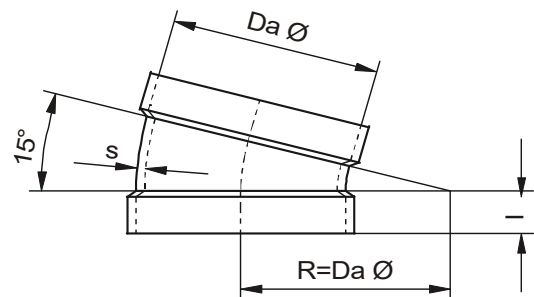
Zeta-Beiwert = 0,18



Zeta-Beiwert = 0,15



Zeta-Beiwert = 0,10



Zeta-Beiwert = 0,05

Alle Maßangaben in mm

Maß-, und Konstruktionsänderungen vorbehalten!

Da Ø	PVC		PE / PP / PPs		alle
	Toleranz	min. s	Toleranz	s	l
50	0,3	1,8	0,7	3,0	40
63	0,3	1,8	0,7	3,0	40
75	0,3	1,8	0,7	3,0	40
90	0,3	1,8	0,9	3,0	40
110	0,3	1,8	1,0	3,0	40
125	0,3	1,8	1,2	3,0	40
140	0,4	1,8	1,3	3,0	40
160	0,4	1,8	1,5	3,0	40
180	0,4	1,8	1,7	3,0	40
200	0,4	1,8	1,8	3,0	40
225	0,5	1,8	1,9	3,5	40
250	0,5	2,0	2,0	3,5	40
280	0,6	2,3	2,2	3,5	50
315	0,6	2,5	2,4	4,0	50
355	0,7	2,9	2,7	4,0	50
400	0,7	3,2	3,0	4,5	50
450	0,8	3,6	3,5	5,0	60
500	0,9	4,0	4,0	5,0	60
560			4,5	6,0	80
600	1,0	5,0	4,5	6,0	80

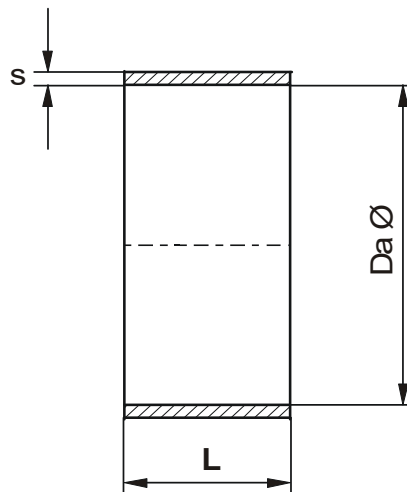
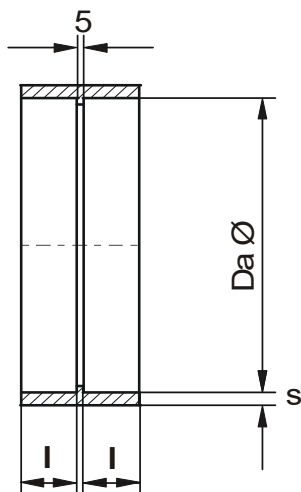
Ø 560 segmentgeschweißt
Ab Ø 630 auf Anfrage

PVC ab Da Ø 700 - 1250 auf Anfrage
PE,PP,PPs ab Da Ø 630 - 1250 auf Anfrage

PVC bei R = Da Ø, 5000 Pa Unterdruck, < 25 ° C
bei R = Da Ø, 1600 Pa Unterdruck, < 45 ° C

PP, PPs bei R = Da Ø, 5000 Pa Unterdruck, < 45 ° C bis Da Ø 225 mm
bei R = Da Ø, 1600 Pa Unterdruck, < 45 ° C bis Da Ø 400 mm
bei R = Da Ø, 1000 Pa Unterdruck, > 45 ° C

Werkstoff: PVC / PPS / PP / PE



Da Ø	l	Toleranzen		Wandstärke s	
		PVC	PPs/PP/PE	PVC	PPs/PP/PE
50	40	+ 0,3	+ 0,7	2,5	3,0
63	40	+ 0,3	+ 0,7	2,5	3,0
75	40	+ 0,3	+ 0,7	2,5	3,0
90	40	+ 0,3	+ 0,9	2,5	3,0
110	40	+ 0,3	+ 1,0	2,5	3,0
125	40	+ 0,3	+ 1,2	2,5	3,0
140	40	+ 0,4	+ 1,3	2,5	3,0
160	40	+ 0,4	+ 1,5	2,5	3,0
180	40	+ 0,4	+ 1,7	2,5	3,0
200	40	+ 0,4	+ 1,8	2,5	3,0
225	40	+ 0,5	+ 1,9	2,5	3,5
250	40	+ 0,5	+ 2,0	2,5	3,5
280	50	+ 0,6	+ 2,2	2,5	3,5
315	50	+ 0,6	+ 2,4	2,5	4,0
355	50	+ 0,7	+ 2,7	3,0	4,0
400	50	+ 0,7	+ 3,0	3,0	4,5

Da Ø	L	Wandstärke s	
		PVC	PPs/PP/PE
450	120	3,6	5,0
500	120	4,0	5,0
560	120		6,0
600	120	5,0	6,0
630	120		6,0
700	150	6,0	8,0
710	150		8,0
800	150	6,0	8,0

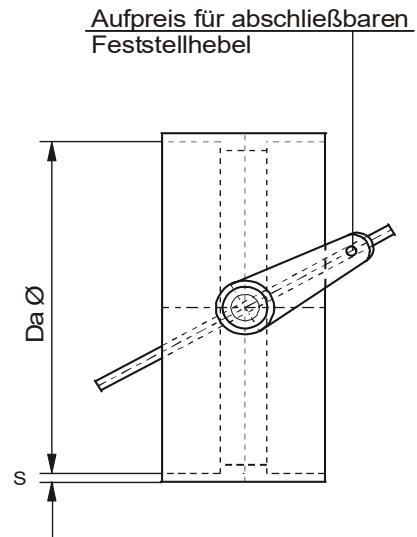
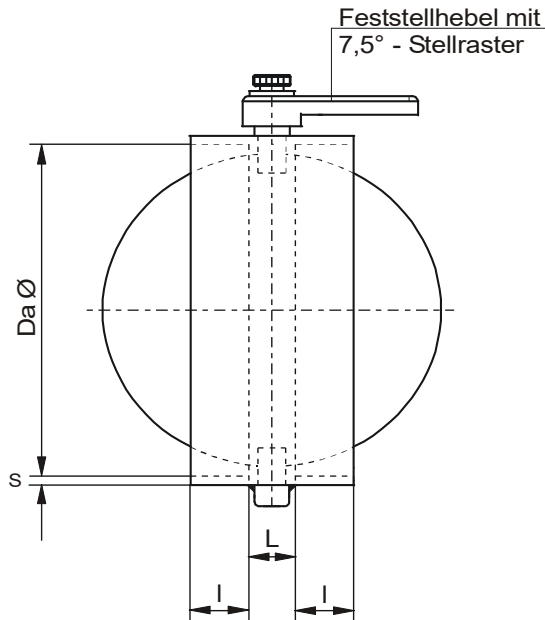
handgefertigt

Ab Da Ø 900 auf Anfrage

Alle Maßangaben in mm

Maß-, und Konstruktionsänderungen vorbehalten!

Werkstoff: PVC / PPs / PP / PE



Zeta - Beiwert bei Klappenstellung	0,5	1,5	4	11	33	120	250
	10°	20°	30°	40°	50°	60°	70°

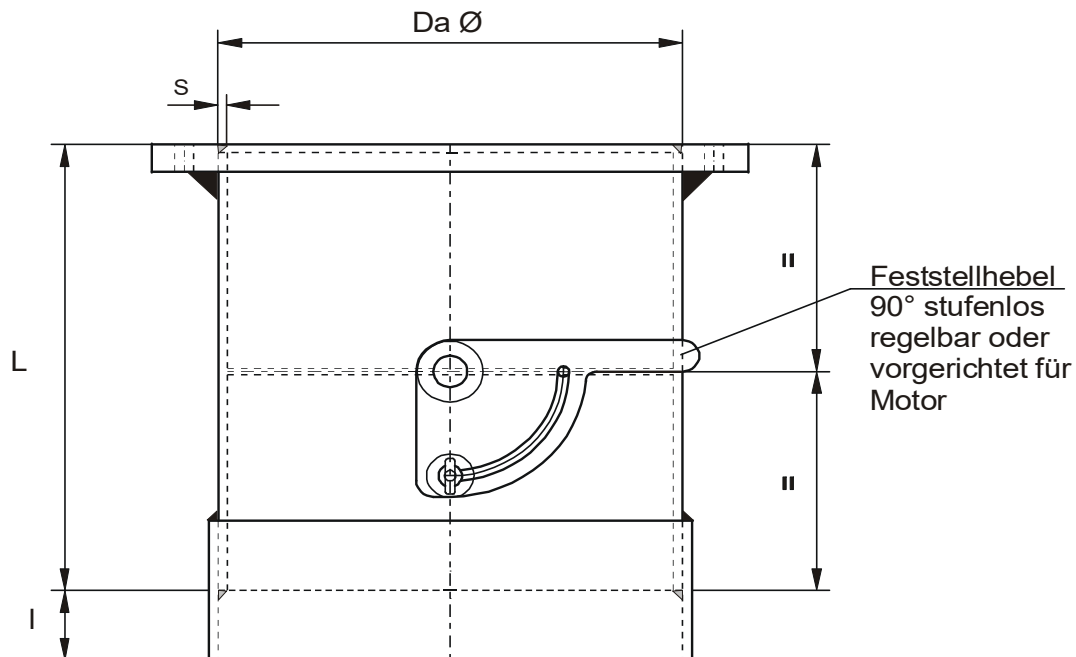
Da Ø	Toleranz		L	I	Wandstärke s	
	PVC	PPs/PP/PE			PVC	PPs / PP / PE
75	+ 0,3	+ 0,7	40	40	2,5	3,0
90	+ 0,3	+ 0,9	40	40	2,5	3,0
110	+ 0,3	+ 1,0	40	40	2,5	3,0
125	+ 0,3	+ 1,2	40	40	2,5	3,0
140	+ 0,4	+ 1,3	40	40	2,5	3,0
160	+ 0,4	+ 1,5	40	40	2,5	3,0
180	+ 0,4	+ 1,7	40	40	2,5	3,5
200	+ 0,5	+ 1,8	40	40	2,5	3,5
225	+ 0,5	+ 1,9	40	40	2,5	3,5
250	+ 0,5	+ 2,0	40	40	2,5	3,5
280	+ 0,6	+ 2,2	40	50	2,5	3,5
315	+ 0,6	+ 2,4	40	50	2,5	4,0
355	+ 0,7	+ 2,4	40	50	3,0	4,0
400	+ 0,7	+ 2,4	40	50	3,0	4,5

Alle Maßangaben in mm

Maß-, und Konstruktionsänderungen vorbehalten!

Werkstoff: PVC / PPs / PP / PE

Anschluß beiderseits mit Flansch oder Muffe



Zeta - Beiwert bei Klappenstellung	0,5	1,5	4	11	33	120	250
	10°	20°	30°	40°	50°	60°	70°

Da Ø	L	I	PVC	PPs/PP/PE
			s	s
450	320	60	3,6	5,0
500	360	60	4,0	5,0
560	410	70		6,0
600	450	70	5,0	6,0
630	480	70		6,0
700	520	70	6,0	8,0
710	530	70		8,0
800	560	70	6,0	8,0

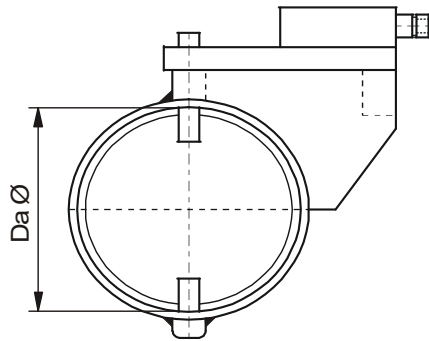
Ab Da Ø 900 auf Anfrage

Alle Maßangaben in mm

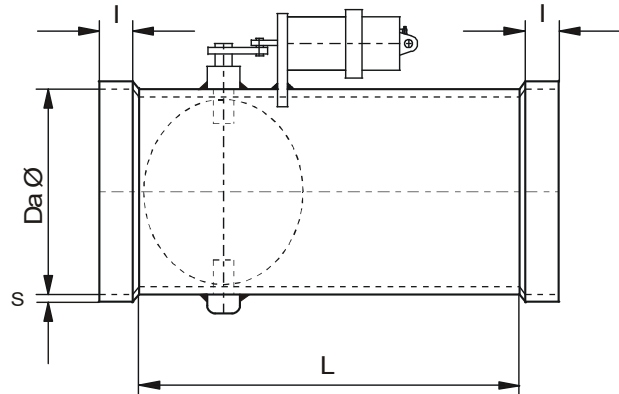
Maß-, und Konstruktionsänderungen vorbehalten!

Werkstoff: PVC / PPs / PP / PE

Für elektr. Stellmotor oder pneumatischen Stellmotor



Ausführung 1



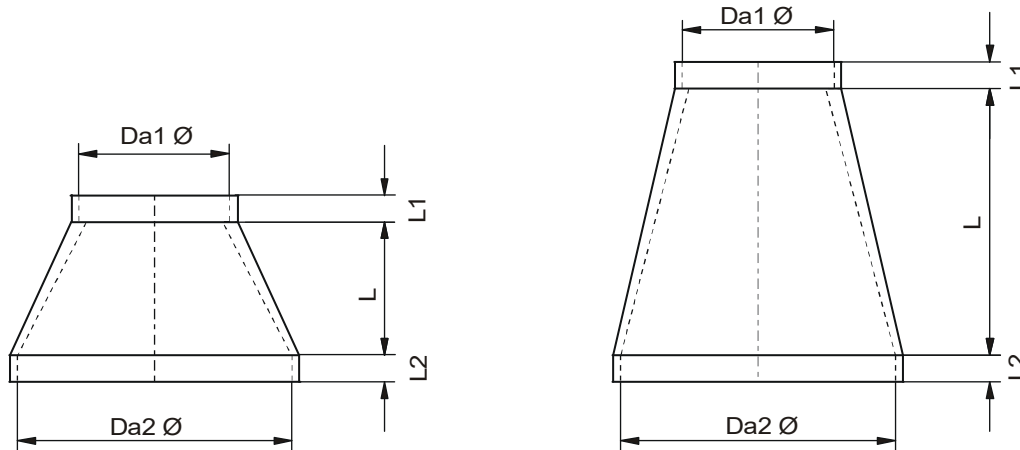
Ausführung 2

Zeta - Beiwert bei Klappenstellung	0,5	1,5	4	11	33	120	250
	10°	20°	30°	40°	50°	60°	70°

Da Ø	Toleranz		L	I	Wanstärke s	
	PVC	PPs/PP/PE			PVC	PPs/PP/PE
75	+ 0,3	+ 0,7	250	40	2,5	3,0
90	+ 0,3	+ 0,9	250	40	2,5	3,0
110	+ 0,3	+ 1,0	250	40	2,5	3,0
125	+ 0,3	+ 1,2	250	40	2,5	3,0
140	+ 0,4	+ 1,3	250	40	2,5	3,0
160	+ 0,4	+ 1,5	250	40	2,5	3,0
180	+ 0,4	+ 1,7	250	40	2,5	3,5
200	+ 0,5	+ 1,8	250	40	2,5	3,5
225	+ 0,5	+ 1,9	250	40	2,5	3,5
250	+ 0,5	+ 2,0	250	40	2,5	3,5
280	+ 0,6	+ 2,2	300	50	2,5	4,0
315	+ 0,6	+ 2,4	300	50	2,5	5,0
355	+ 0,7	+ 2,7	300	50	3,0	5,0
400	+ 0,8	+ 3,0	300	50	3,0	6,0

Alle Maßangaben in mm
Maß-, und Konstruktionsänderungen vorbehalten!

Werkstoff: PVC / PPs / PP / PE



Zeta-Beiwert $Da2 \sim Da1 = 0 \sim 0,5$

Da 1 Ø	Da 2 Ø	L	L1	L2
75	90	40	40	40
75	110	80	40	40
90	110	60	40	40
110	125	40	40	40
110	140	80	40	40
110	160	140	40	40
110	180	60	40	40
110	200	65	40	40
125	140	40	40	40
125	160	100	40	40
125	180	50	40	40
125	200	75	40	40
125	225	80	40	40
125	250	90	40	40
140	160	60	40	40
140	180	40	40	40
140	200	70	40	40
140	225	70	40	40
140	250	80	40	40
160	180	60	40	40
160	200	120	40	40
160	250	120	40	40
160	280	95	40	50
160	315	115	40	50
180	200	60	40	40
180	225	105	40	40
180	250	100	40	40
180	280	75	40	50
180	315	100	40	50

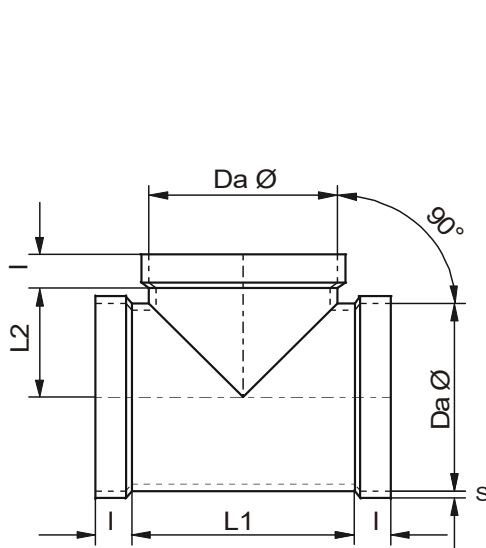
Da 1 Ø	Da 2 Ø	L	L1	L2
200	225	80	40	40
200	250	140	40	40
200	280	120	40	50
200	315	160	40	50
200	355	115	40	50
225	250	80	40	40
225	280	120	40	50
225	315	155	40	50
225	355	120	40	50
225	400	125	40	50
250	280	80	40	50
250	315	100	40	50
250	355	140	40	50
250	400	125	40	50
250	450	145	40	50
280	315	100	50	50
280	355	135	50	50
280	400	105	50	50
280	450	150	50	50
280	500	160	50	50
315	355	120	50	50
315	450	120	50	50
315	500	135	50	50
355	400	135	50	50
355	450	100	50	50
355	500	140	50	50

andere Abmessungen auf Anfrage

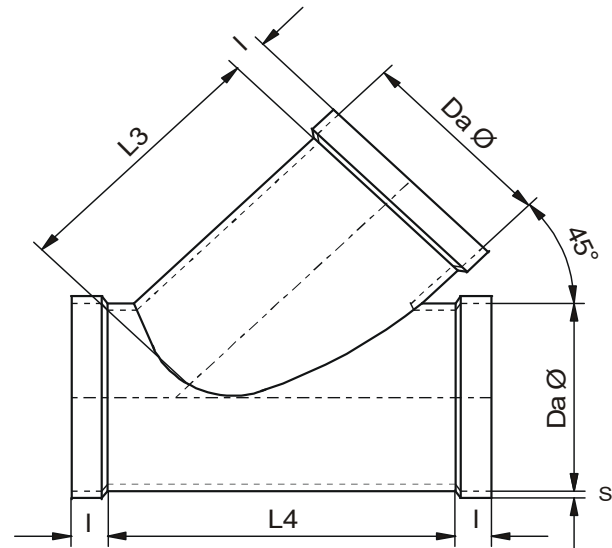
Alle Maßangaben in mm

Maß-, und Konstruktionsänderungen vorbehalten!

Werkstoff: PVC / PPs / PP / PE



Zeta-Beiwert=1,1



Zeta-Beiwert=0,9

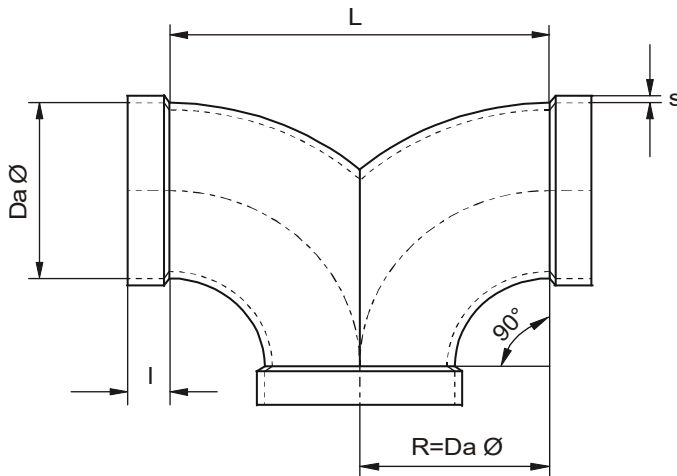
Da Ø	Toleranz		l	L1	L2	L3	L4	Wandstärke s	
	PVC	PPs/PP/PE						PVC	PPs/PP/PE
50	+ 0,3	+ 0,7	40	105	52,5	120	165	2,5	3,0
63	+ 0,3	+ 0,7	40	105	52,5	120	165	2,5	3,0
75	+ 0,3	+ 0,7	40	105	52,5	120	165	2,5	3,0
90	+ 0,3	+ 0,9	40	120	60,0	140	190	2,5	3,0
110	+ 0,3	+ 1,0	40	140	70,0	170	235	2,5	3,0
125	+ 0,3	+ 1,2	40	155	77,5	190	255	2,5	3,0
140	+ 0,4	+ 1,3	40	170	85,0	210	280	2,5	3,0
160	+ 0,4	+ 1,5	40	190	95,0	240	325	2,5	3,0
180	+ 0,4	+ 1,7	40	210	105,0	265	355	2,5	3,0
200	+ 0,4	+ 1,8	40	230	115,0	290	380	2,5	3,0
225	+ 0,5	+ 1,9	40	270	127,5	330	440	2,5	3,5
250	+ 0,5	+ 2,0	40	290	140,0	360	475	2,5	3,5
280	+ 0,6	+ 2,2	50	320	165,0	400	515	2,5	4,0
315	+ 0,6	+ 2,4	50	370	172,5	440	565	2,5	5,0
355	+ 0,7	+ 2,7	50	400	192,5	490	620	3,0	5,0
400	+ 0,7	+ 3,0	50	440	215,0	540	685	3,0	6,0
450	+ 0,8	+ 3,5	60	570	285,0	610	770	3,6	5,0
500	+ 0,9	+ 4,0	60	620	310,0	680	880	4,0	5,0
560		+ 4,5	60	680	340,0				6,0

Ab Da Ø 630 auf Anfrage

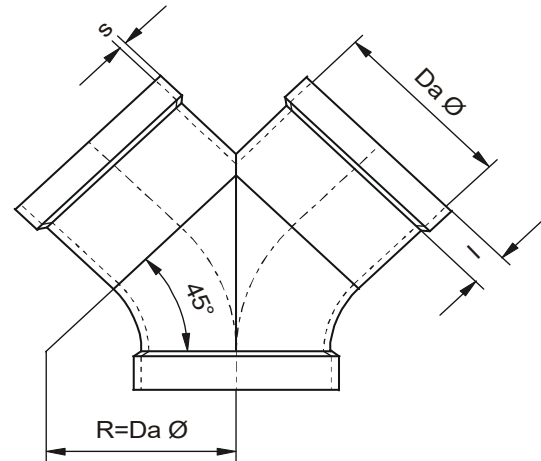
Alle Maßangaben in mm

Maß-, und Konstruktionsänderungen vorbehalten!

Werkstoff: PVC / PPs / PP / PE



Zeta-Beiwert = 0,25



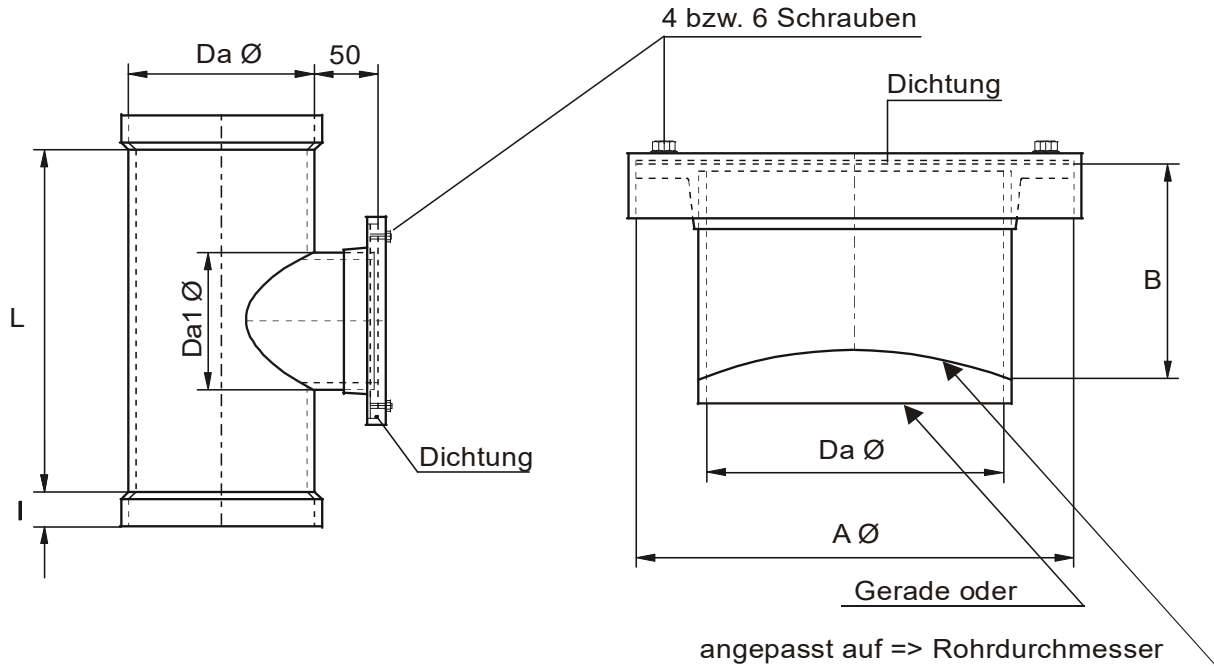
Zeta-Beiwert = 0,15

Da Ø	Toleranz		L	I	min. s	
	PVC	PPs/PP/PE			PVC	PPs/PP/PE
50	+ 0,3	+ 0,7	150	40	1,8	3,0
63	+ 0,3	+ 0,7	150	40	1,8	3,0
75	+ 0,3	+ 0,7	150	40	1,8	3,0
90	+ 0,3	+ 0,9	180	40	1,8	3,0
110	+ 0,3	+ 1,0	220	40	1,8	3,0
125	+ 0,3	+ 1,2	250	40	1,8	3,0
140	+ 0,4	+ 1,3	280	40	1,8	3,0
160	+ 0,4	+ 1,5	320	40	1,8	3,0
180	+ 0,4	+ 1,7	360	40	1,8	3,0
200	+ 0,4	+ 1,8	400	40	1,8	3,0
225	+ 0,5	+ 1,9	450	40	1,8	3,5
250	+ 0,5	+ 2,0	500	40	2,0	3,5
280	+ 0,6	+ 2,2	560	50	2,3	3,5
315	+ 0,6	+ 2,4	630	50	2,5	4,0
355	+ 0,7	+ 2,7	710	50	2,9	4,0
400	+ 0,7	+ 3,0	800	50	3,2	4,5
450	+ 0,8	+ 3,5	900	60	3,6	5,5
500	+ 0,9	+ 4,0	1000	60	4,0	6,5
560		+ 4,5	1120	60	4,0	6,0
600	+ 1,0	+ 4,5	1200	80	5,0	6,0

Alle Maßangaben in mm

Maß-, und Konstruktionsänderungen vorbehalten!

Werkstoff: PVC / PPs / PP / PE



T-Stück mit Reinigungsöffnung			
Da Ø	Da 1 Ø	L	I
110	110	210	40
125	110	210	40
140	110	210	40
160	110	210	40
160	160	260	40
180	160	260	40
200	160	260	40
200	200	300	40
225	200	300	40
250	200	300	40
250	250	300	50
280	200	300	50
280	250	300	50
315	250	350	50
355	250	350	50
400	250	350	50

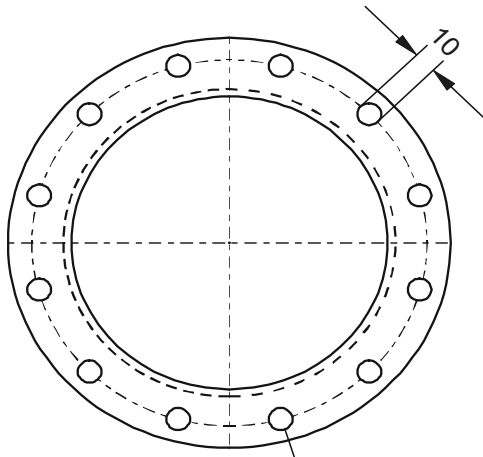
Reinigungsöffnung		
Da Ø	A Ø	B
110	180	100
125	200	100
140	225	120
160	250	130
180	280	140
200	280	150
225	315	170
250	355	180
280	400	190
315	400	210
355	450	220
400	500	250

Ab Da Ø 450 auf Anfrage

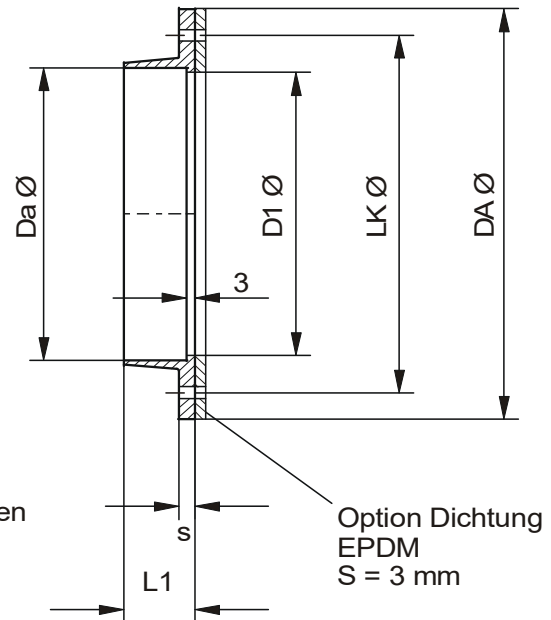
Alle Maßangaben in mm

Maß-, und Konstruktionsänderungen vorbehalten!

Werkstoff: PVC / PPs / PP / PE



X = Anzahl der Bohrungen



Option Dichtung
EPDM
S = 3 mm

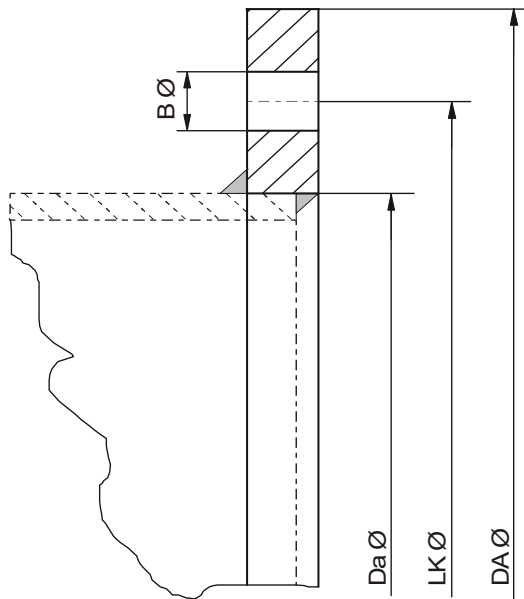
Da Ø	LK Ø	DA Ø	x	D1 Ø	L1	s
75	110	140	8	69	29	6,5
90	128	158	8	84	29	6,5
110	150	170	8	106	30	8,0
125	165	185	8	122	30	8,0
140	175	200	8	136	30	8,0
160	200	230	8	156	30	8,0
180	220	250	8	176	30	8,0
200	240	270	8	196	30	8,0
225	265	295	8	222	30	8,0
250	290	320	12	246	30	8,0
280	325	355	12	275	30	10,0
315	350	395	12	310	30	10,0
355	400	435	12	349	30	10,0
400	445	475	16	393	30	10,0

Alle Maßangaben in mm

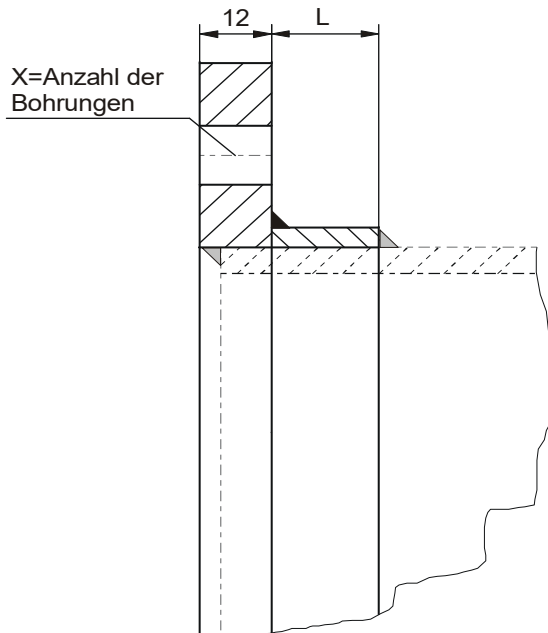
Maß-, und Konstruktionsänderungen vorbehalten!

Werkstoff: PVC / PPS / PP / PE

Ausführung ohne Muffe



Ausführung mit Muffe



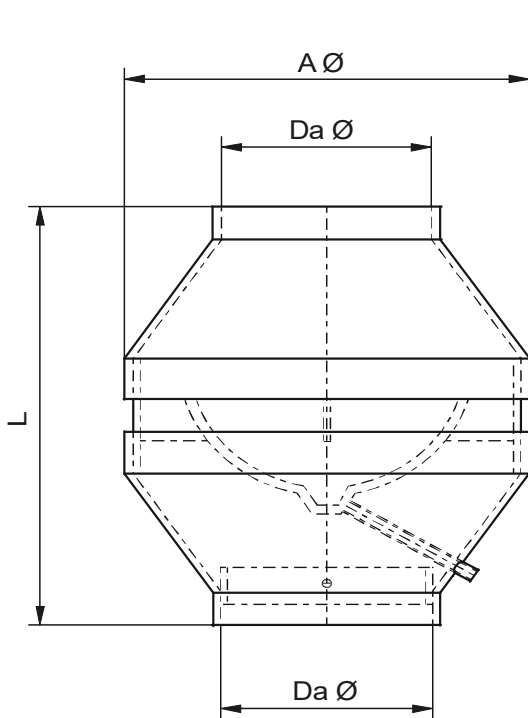
Da Ø	LK Ø	DA Ø	x	B Ø	L
450	510	560	16	10	60
500	560	610	20	10	60
560	610	660	20	10	60
600	660	710	24	10	80
630	710	760	24	10	80
700	760	810	24	10	80
710	760	810	24	10	80
800	866	916	28	10	80

Ab Da Ø 900 auf Anfrage

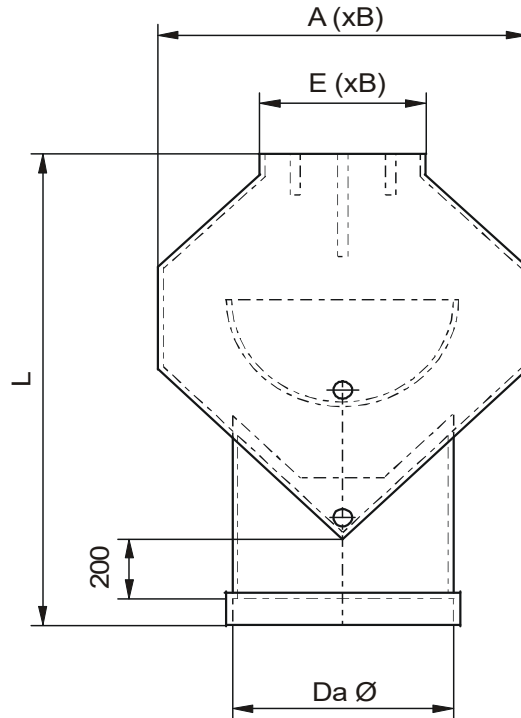
Alle Maßangaben in mm

Maß-, und Konstruktionsänderungen vorbehalten!

Werkstoff: PVC / PPs / PP / PE



Zeta-Beiwert = 0,8



Zeta-Beiwert = 1,8

runde Ausführung		
Da Ø	A Ø	L
110	206	290
125	256	340
140	256	320
160	321	410
180	321	380
200	361	410
225	408	430
250	458	470
280	508	520
315	508	440

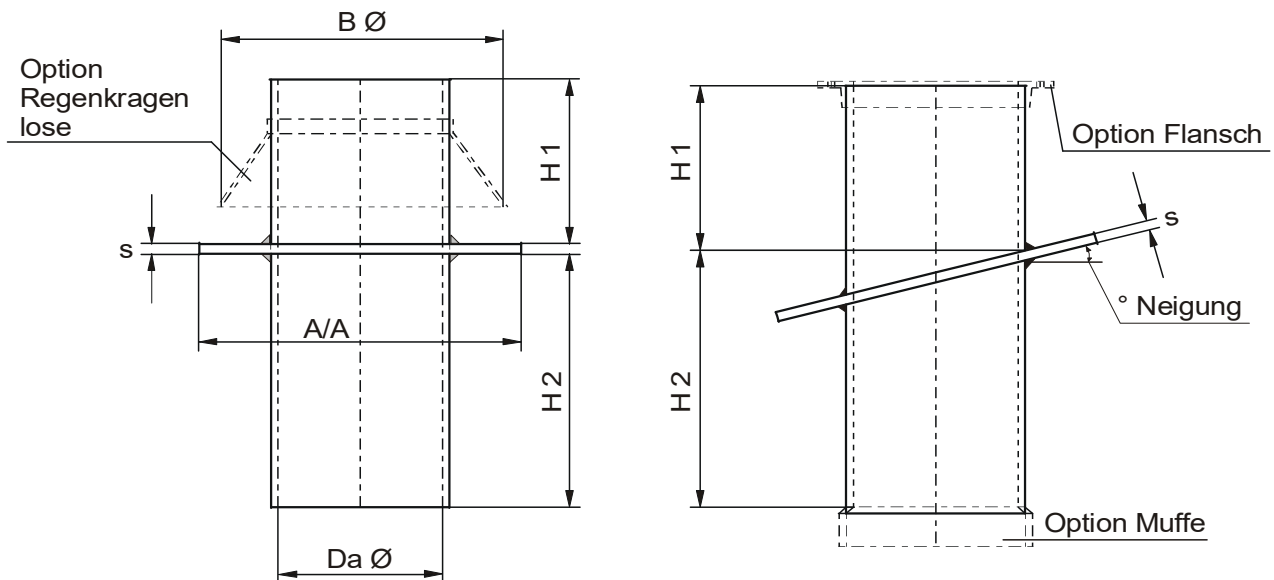
rechteckige Ausführung			
Da Ø	L	A (xB)	E (xB)
355	869	590 x 390	266 x 390
400	992	664 x 440	300 x 440
450	1047	747 x 495	338 x 495
500	1140	830 x 550	375 x 550
560	1235	913 x 605	412 x 605
600	1328	996 x 660	450 x 660
630	1423	1079 x 715	488 x 715
700	1516	1162 x 770	525 x 770
710	1611	1245 x 825	600 x 825
800	1704	1328 x 880	675 x 880

Ab Da Ø 900 auf Anfrage

Alle Maßangaben in mm

Maß-, und Konstruktionsänderungen vorbehalten!

Werkstoff: PVC / PPs / PP / PE



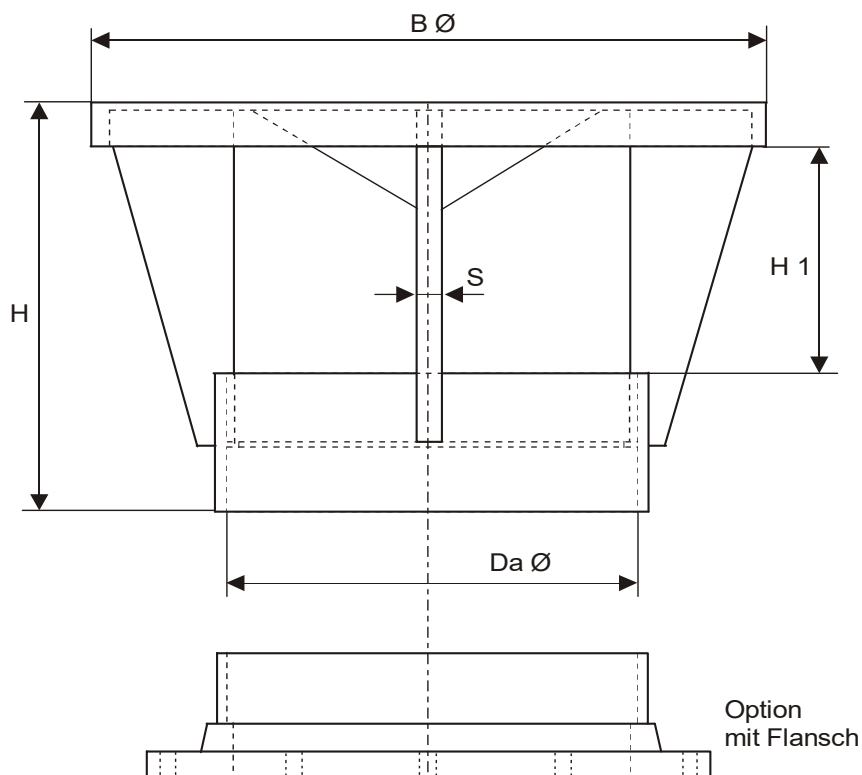
Da Ø	s	Neigung 0°			Neigung 1° - 22°			Neigung 23° - 45°			B Ø
		A/A	H1	H2	A/A	H1	H2	A/A	H1	H2	
110	8	350 x 350	250	400	400 x 400	300	430	450 x 450	350	450	200
125	8	350 x 350	250	400	400 x 400	300	430	450 x 450	350	460	250
140	8	350 x 350	250	400	400 x 400	300	435	450 x 450	350	470	250
160	8	400 x 400	250	400	450 x 450	300	440	500 x 500	350	480	315
180	8	400 x 400	250	400	450 x 450	300	445	500 x 500	350	490	315
200	8	400 x 400	250	400	450 x 450	300	450	500 x 500	350	500	315
225	10	450 x 450	250	400	500 x 500	300	455	550 x 550	350	510	400
250	10	450 x 450	250	400	500 x 500	300	460	550 x 550	350	525	450
280	10	500 x 500	250	400	550 x 550	300	470	600 x 600	350	540	500
315	10	500 x 500	250	400	550 x 550	300	480	600 x 600	350	550	500
355	10	550 x 550	250	400	600 x 600	300	490	650 x 650	350	570	500
400	10	600 x 600	250	400	650 x 650	300	500	700 x 700	350	600	500

Ab Da Ø 450 auf Anfrage

Alle Maßangaben in mm

Maß-, und Konstruktionsänderungen vorbehalten!

Werkstoff: PVC / PPs / PP / PE



Zeta-Beiwert = 1,5

Regenhaube mit Muffe				
Da Ø	B Ø	H1	H	S
110	225	55	165	8
125	225	65	175	8
140	250	70	180	8
160	250	80	190	8
180	280	90	200	8
200	315	100	210	8
225	355	115	225	8
250	400	125	235	8
280	450	140	240	10
315	500	160	290	10
355	550	170	300	10
400	600	200	330	10

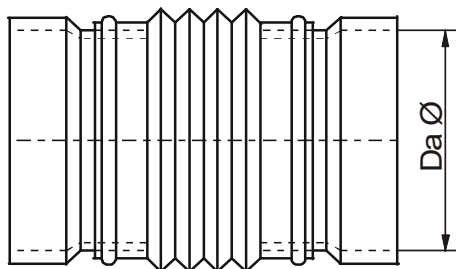
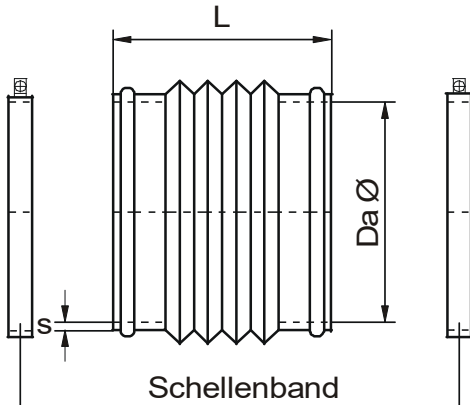
Alle Maßangaben in mm

Maß-, und Konstruktionsänderungen vorbehalten!

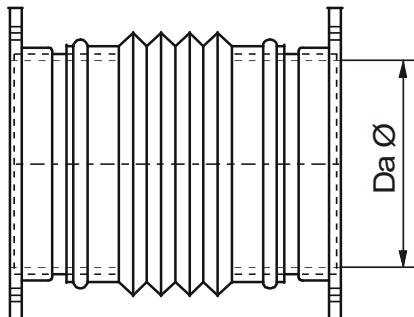
Werkstoff: PVC / PPs / PP / PE

Da Ø 75 - Da Ø 400 nahtlos

Wellmanschette in PVC grau



PVC Wellmanschette
mit Muffen aus PVC, PPS, PP, PE



PVC Wellmanschette
mit Flanschen aus PVC, PPs, PP, PE

Da Ø	L
75	90
90	90
110	90
125	90
140	150
160	150
180	150
200	150
225	150
250	150
280	150
315	150
355	150
400	150
450	150
500	150
560	150
600	150

Ab Ø 630 auf Anfrage

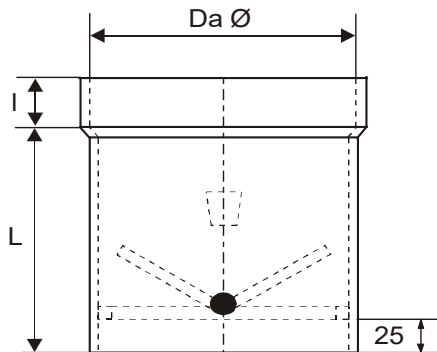
Alle Maßangaben in mm

Maß-, und Konstruktionsänderungen vorbehalten!

Werkstoff: PVC / PPs / PP / PE

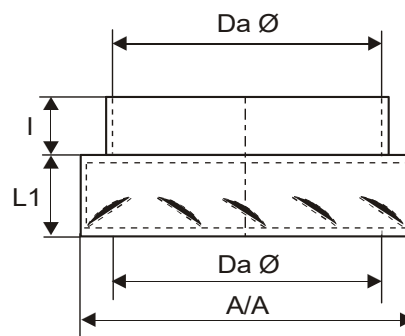
Senkrechte Ausführung

Ausführung 1



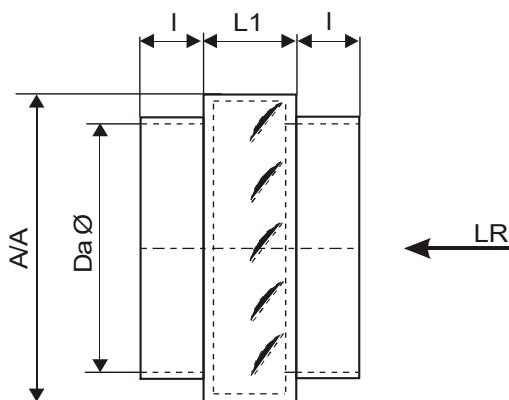
Zeta-Beiwert = 1,5

Ausführung 2



Zeta-Beiwert = 0,5

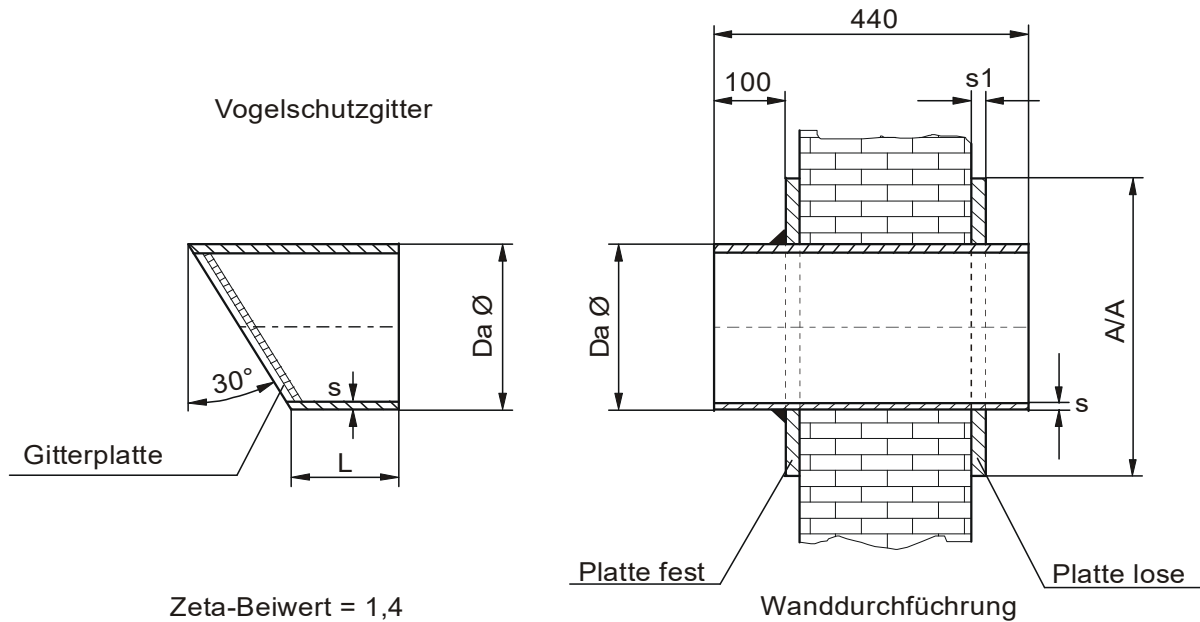
Waagerechte Ausführung



Zeta-Beiwert = 0,3

Rückschlagklappe				
Da Ø	L	I	A/A	L 1
110	160	40	170	65
125	165	40	170	65
140	170	40	170	70
160	180	40	205	70
180	190	40	205	70
200	200	40	255	70
225	210	40	255	80
250	225	40	305	80
280	240	50	305	90
315	260	50	358	90
355	280	50	408	90
400	300	50	470	120

Werkstoff: PVC / PPs / PP / PE



Vogelschutzgitter			
	PVC	PPs /PP/PE	
Da Ø	s	s	L
110	1,8	3,0	100
125	1,8	3,0	100
140	1,8	3,0	100
160	1,8	3,0	100
180	1,8	3,0	150
200	1,8	3,0	150
225	1,8	3,5	150
250	2,0	3,5	150
280	2,3	3,5	200
315	2,5	5,0	200
355	2,9	5,0	200
400	3,2	6,0	200

Ab Da Ø 450 auf Anfrage

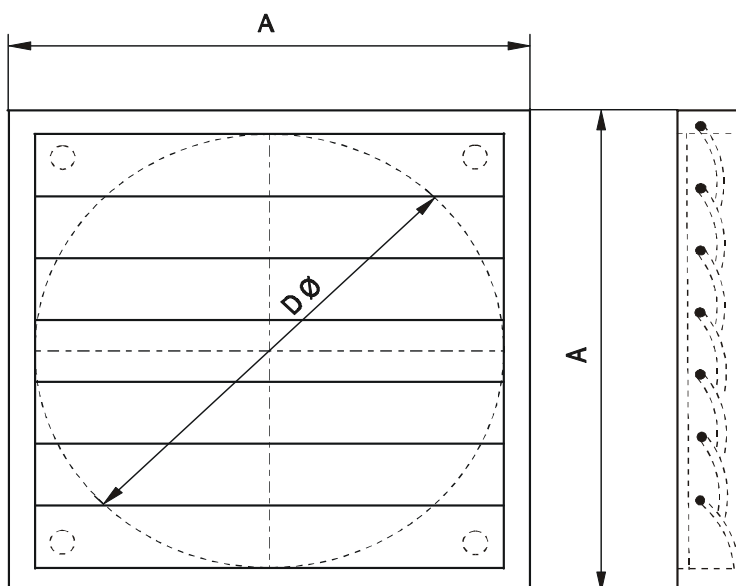
Wanddurchführung		
Da Ø	s1	A/A
110	5	210
125	5	275
140	5	290
160	5	310
180	5	330
200	8	350
225	8	425
250	8	450
280	8	480
315	8	515
355	8	555
400	8	600

Ab Da Ø 450 auf Anfrage

Alle Maßangaben in mm

Maß-, und Konstruktionsänderungen vorbehalten!

Werkstoff: PVC grau (RAL 7001)



Lamellen - Verschußklappe
für Außenwand (LVA)

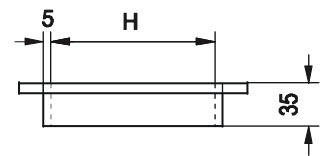
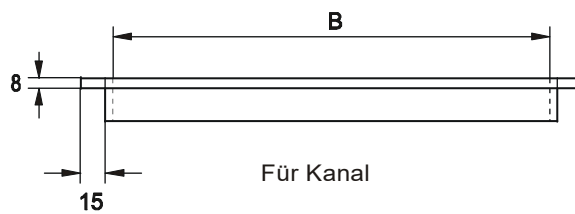
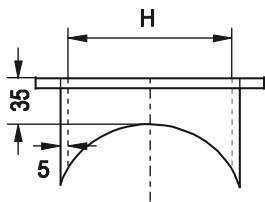
Zeta-Beiwert = 0,5

LVA	D Ø	A / A
12	110/125	160
15	140/160	194
20	180/200	244
25	200/250	294
30	280	347
35	315/355	397
40	400	501
50	450/500	549
65	600	696

Andere Abmessungen auf Anfrage

Werkstoff: PVC / PPs / PP / PE

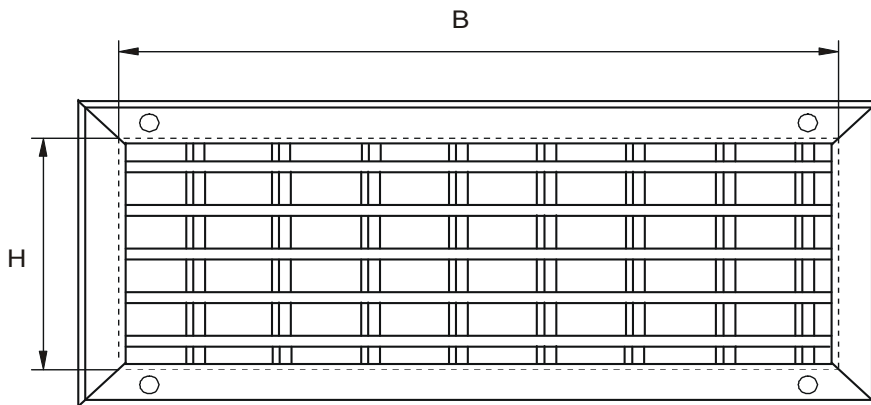
Aufsatzrahmen für Zu- und Abluftgitter



angepasst auf Rohr Da Ø

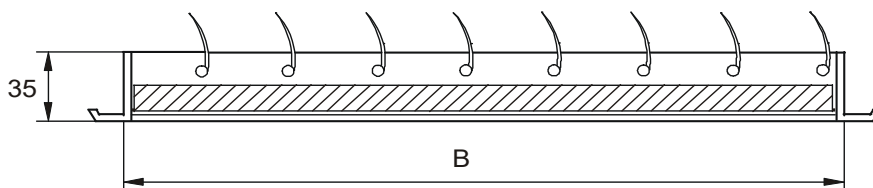
Bitte beachten: Maße B und H = zzgl. 5 mm

Werkstoff: PVC grau

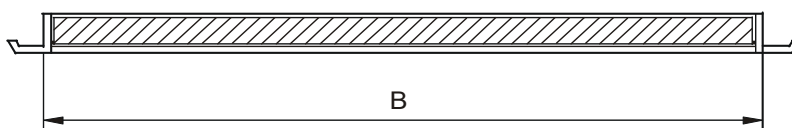


B / mm	H / mm
300	100
400	100
500	100
600	100
300	150
400	150
500	150
600	150
300	200
400	200
500	200
600	200
300	250
400	250
500	250
600	250

Zu- und Abluftgitter Typ: LGC



Zu- und Abluftgitter Typ: LGA

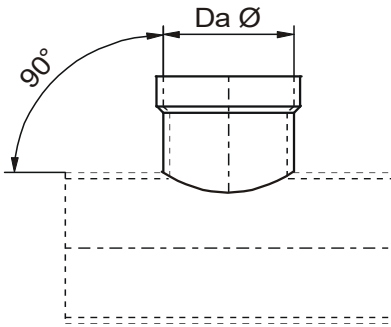


Alle Maßangaben in mm

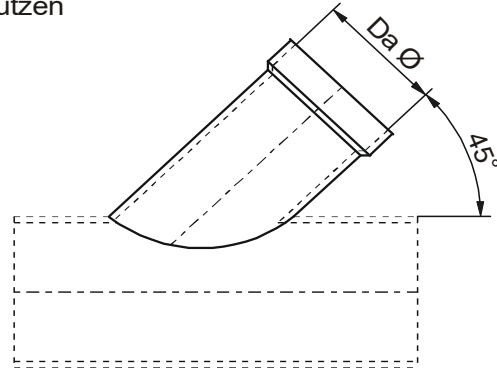
Maß-, und Konstruktionsänderungen vorbehalten!

Werkstoff: PVC / PPs / PP / PE

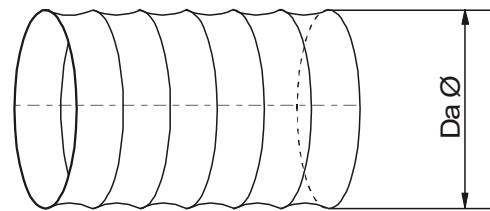
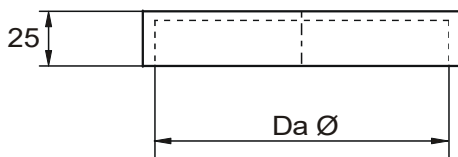
Sattelstützen, angepasst
auf Rohr \geq Sattelstützen



Endboden



Spiralschlauch flexibel



Lüftungsrohre aus Plattenmaterial

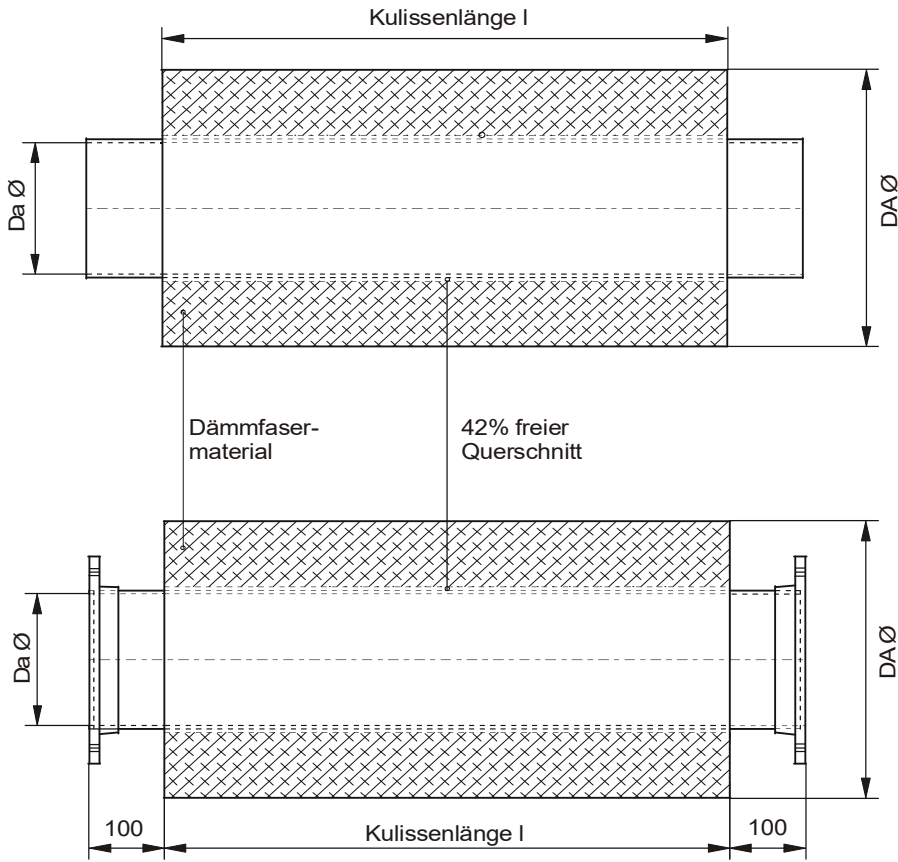
Da Ø	Standardlänge/m	Wandstärken = s mm					
		5 mm	6 mm	8 mm	10 mm	12 mm	15 mm
450	L = 3 m	5 mm					
500	L = 3 m	5 mm	6 mm				
560	L = 3 m	5 mm	6 mm				
600	L = 3 m	5 mm	6 mm				
630	L = 3 m	5 mm	6 mm				
700	L = 3 m		6 mm	8 mm			
710	L = 3 m		6 mm	8 mm			
800	L = 3 m			8 mm	10 mm		
900	L = 3 m			8 mm	10 mm	12 mm	
1000	L = 3 m				10 mm	12 mm	
1250	L = 3 m					12 mm	15 mm
1400	L = 3 m					12 mm	15 mm

Andere Abmessungen auf Anfrage

Alle Maßangaben in mm

Maß- und Konstruktionsänderungen vorbehalten!

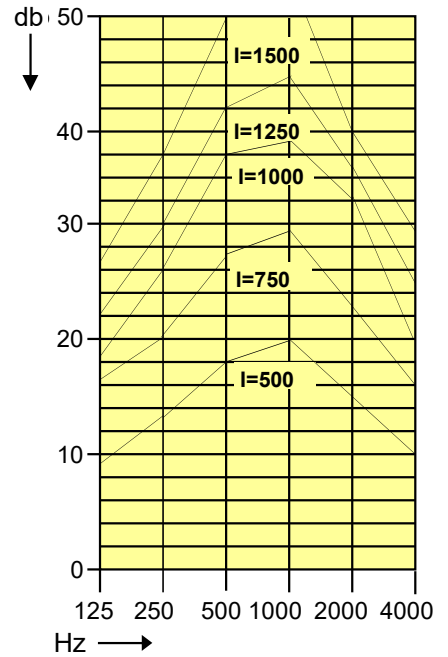
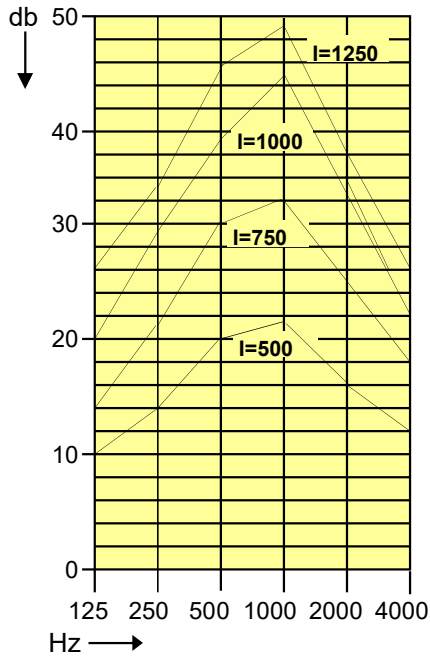
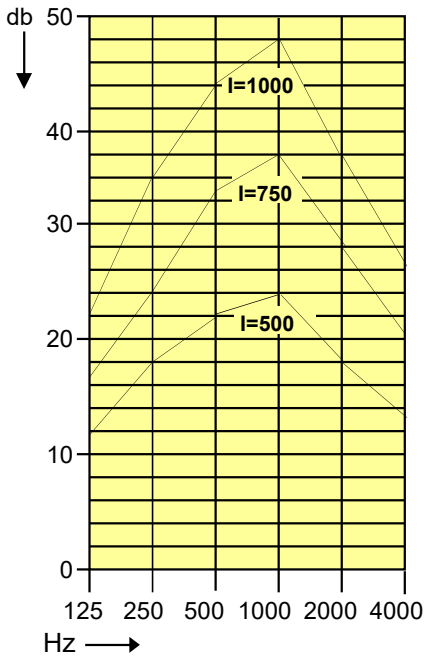
Werkstoff: PVC / PPs / PP / PE



Da 75 / 90

Da 110 / 125

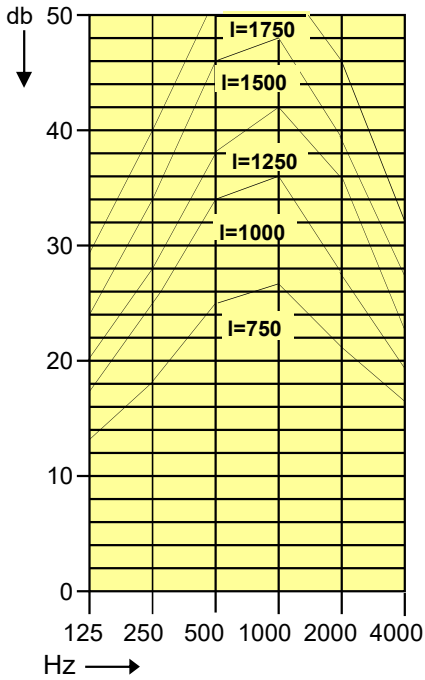
Da 140 / 160



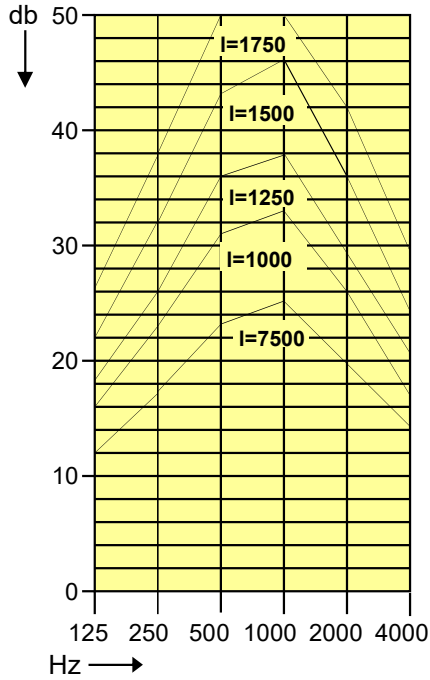
Alle Maßangaben in mm

Maß-, und Konstruktionsänderungen vorbehalten!

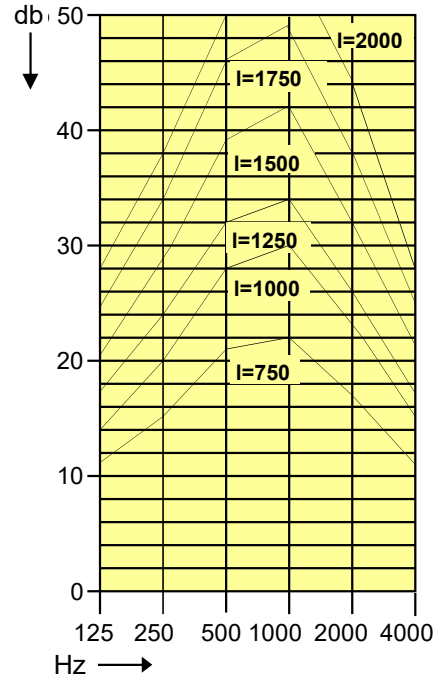
Da 180 / 200



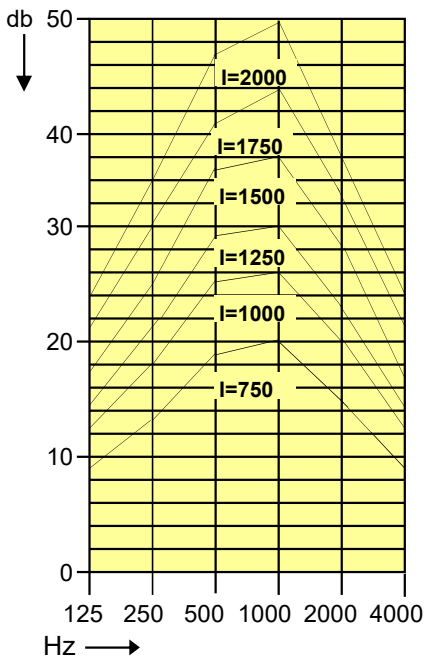
Da 225 / 250



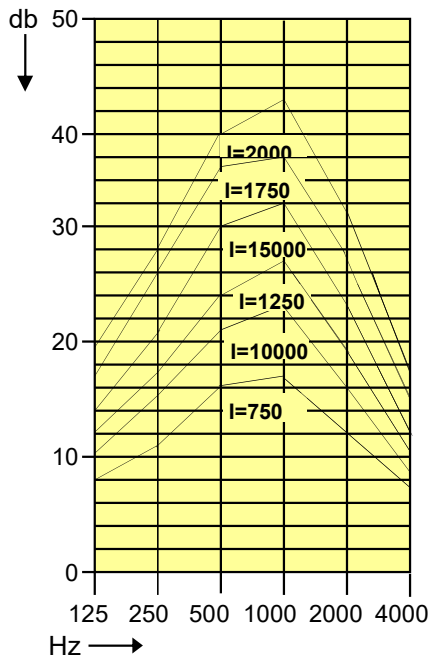
Da 280 / 315



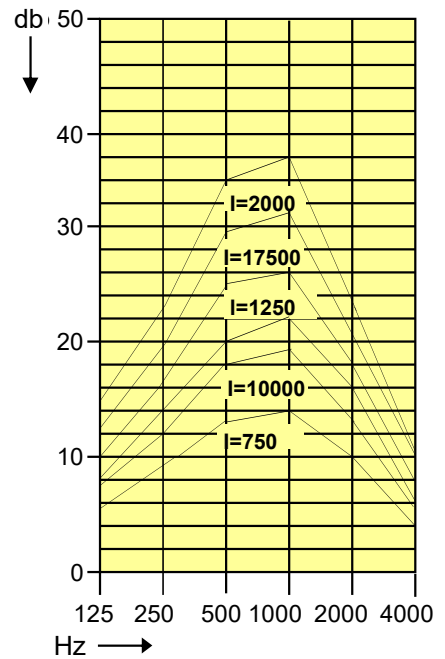
Da 355 / 400



Da 450 / 500



Da 600





AHLBORN KUNSTSTOFFE

Mürfelndorf 10
A-3650 Pöggstall / Austria

t: +43 (0)2758 34994-0
f: +43 (0)2758 34994-4
e: office@akuplastics.com